

Machines à vendanger automotrices polyvalentes
pour vignes larges et intermédiaires
GREGOIRE GM, GL & GX

GREGOIRE
PASSEZ À L'AVENIR

**Un concentré
d'innovations**



GM

GL

GX



GREGOIRE,
expérience
et savoir-faire
au cœur des
vignobles et
vergers

50 ans d'expertise et de passion

GREGOIRE conçoit et propose une gamme complète de solutions pour la mécanisation des vignobles et des vergers : tracteurs enjambeurs, machines à vendanger, pulvérisateurs et machines de récolte.

Conçus autour de trois priorités – performance, robustesse et maîtrise des coûts – nos matériels allient innovation et respect des cultures. Ils préservent le potentiel de chaque parcelle et accompagnent les producteurs dans leur recherche de durabilité et de qualité.

Notre force repose sur un réseau de distribution solide et sur des équipes expertes, capables d'assurer proximité, accompagnement et un service après-vente de haut niveau.

Présent dans tous les grands bassins de production du monde, **GREGOIRE** est reconnu comme un acteur incontournable de la mécanisation spécialisée.

*Choisir **GREGOIRE**, c'est faire le choix d'un spécialiste engagé à vos côtés, pour la performance de votre exploitation, la qualité de vos productions et la pérennité de votre savoir-faire.*

Sommaire

Un concentré d'innovations	p.4
Porteur	p.6
Motorisation	p.8
Transmission	p.10
Bienvenue en première classe	p.12
Pilotez vos chantiers	p.14
Aides à la conduite	p.16
Machine connectée	p.18
Module de récolte ARC ²	p.20
Ecailles & convoyage	p.22
Nettoyage & tri	p.24
Stockage GL7 & GL8	p.26
GX8	p.28
Accès et entretien	p.30
Polyvalence	p.32
Spécifications techniques	p.34

1978, GREGOIRE GMH

Pertinence et efficacité pour la mécanisation des vignobles.



1990, Tête de récolte ARC

Respect du végétal, qualité de récolte et robustesse éprouvée.



2017, GREGOIRE GL7

L'innovation pensée pour l'utilisateur.



2018, GREGOIRE GSE

L'expertise d'un spécialiste de la mécanisation du vignoble.



Un concentré d'innovations

Nouvelles technologies, connectivité et performance marquent une véritable évolution dans l'univers viticole.

Avec **GREGOIRE GM, GL et GX**, vous bénéficiez de machines automotrices conçues pour relever les défis d'aujourd'hui et de demain, tout en restant fidèles aux valeurs de la marque :

qualité de récolte, simplicité d'utilisation et faible coût d'exploitation.

Adaptées à tous les vignobles à partir de **1,30 m de largeur de plantation** (selon palissage), les **GREGOIRE GM / GL / GX** se distinguent par leur **polyvalence totale** :

porte-outils frontal (prétailluse, rogneuse, etc.), poutre de polyvalence à masses intégrées avec attelage rapide, cellule de pulvérisation **GREGOIRE**, ou tout autre équipement compatible selon vos besoins.

Ces machines intègrent des **technologies reconnues par les professionnels, telles que** :

Autopinch

neomap

EASY.pilot

et bien d'autres encore, à découvrir dans la gamme.

3

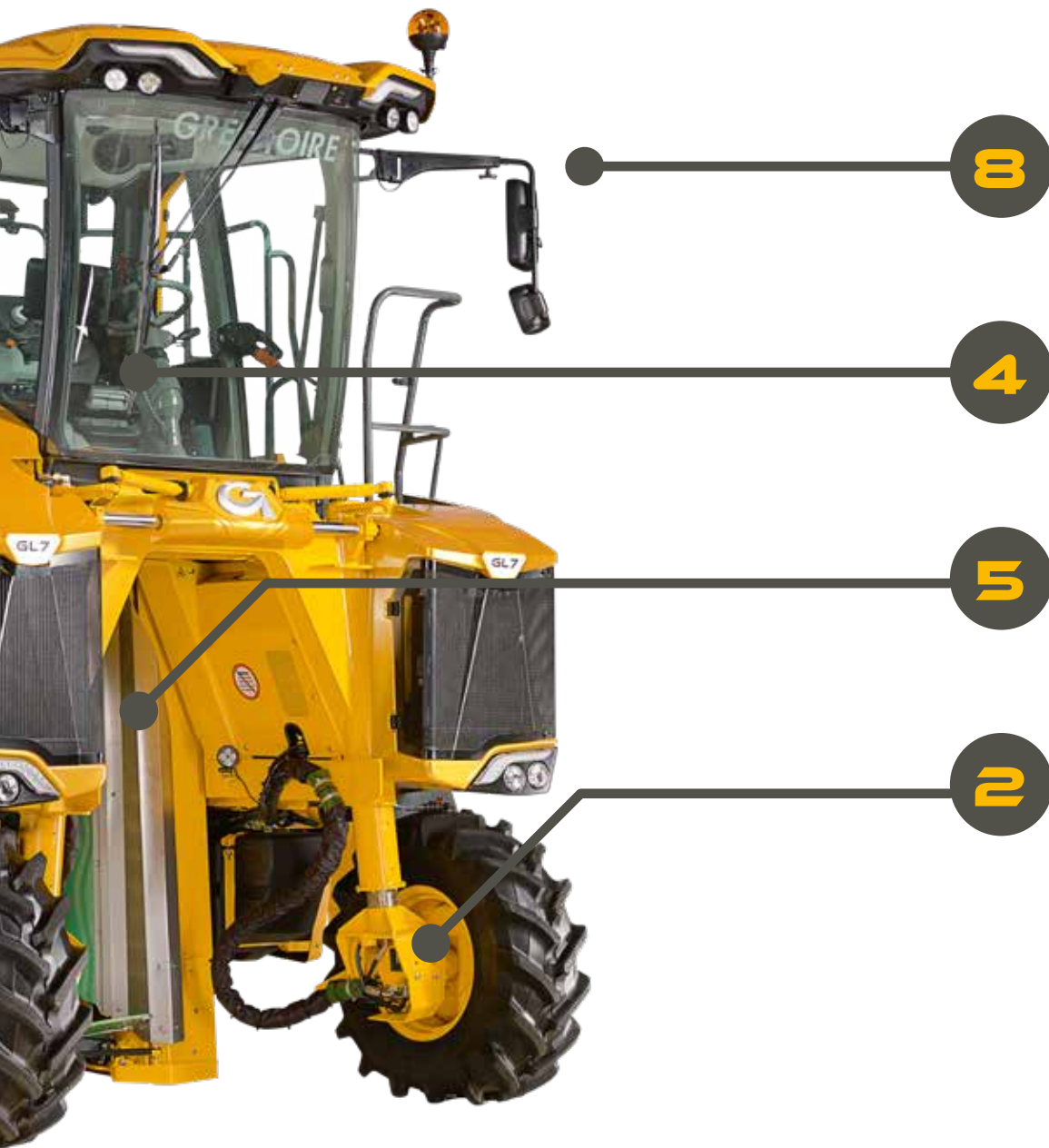
6

7

9

1





1. **Motorisation DEUTZ** 4 ou 6 cylindres, de 143 à 190 ch, avec adaptation automatique du régime moteur selon la charge – **Norme Stage V** : *sobriété et puissance maîtrisée*
2. **Transmission hydrostatique** 4 roues motrices automatique : *motricité et rendement*
3. **Cabine centrale grand confort**, spacieuse, insonorisée, avec 3 rangements – **CAT4 (option)** & **ROPS** : *sécurité et confort optimal*
4. **Console i-Monitor** couleur tactile et **joystick multifonction** à gestion par impulsion : *simplicité et précision de pilotage*
5. **Module de récolte ARC² pendulaire suspendu** : *souplesse et respect du végétal*
6. **Système de tri embarqué EASYclean** : *jusqu'à 99,8 % de propreté dans les bennes*
7. **Bennes grande capacité** (jusqu'à 4 000 L) avec **vidage haut** : *autonomie maximale*
8. **Connectivité avancée** (options) :
 - **EASYpilot** – guidage automatique
 - **NEOmap** – cartographie de rendement
 - **NEOmass** – pesée embarquée
 - **NEOtrack** – suivi des rangs travaillés
→ *interopérabilité totale et précision de gestion*
9. **Accès facilités** : plus de 20 capots et trappes, échelle inclinable à 25° et plateforme surdimensionnée : *entretien simple et sûr*

GM, GL & GX



Porteur : puissance, agilité et polyvalence

L'épine dorsale de la performance

Colonne vertébrale de toute machine à vendanger, le porteur concentre les organes de commande, de puissance et de confort.

Les **GREGOIRE GM, GL et GX** incarnent la nouvelle génération de porteurs viticoles polyvalents, conçus pour s'adapter à tous les travaux du vignoble tout au long de l'année.

Pensés pour la polyvalence, ils accueillent aisément une large gamme d'outils frontaux, centraux ou arrière, garantissant une utilisation optimale en vendange comme en entretien.

GM
GL
GX



Toute l'année

Les opérations d'attelage et de dételage sont simples et rapides. Grâce à la technologie **ISOBUS**, la reconnaissance des outils s'effectue automatiquement. Depuis la cabine, toutes les fonctions - outils, cellule de pulvérisation, porte-outils - sont **pilotées directement** via les commandes intégrées des **GREGOIRE GM, GL et GX**. Résultat : plus de flexibilité, moins de perte de temps, et une compatibilité totale avec les outils **GREGOIRE** et partenaires.

Destinés aux conditions extrêmes

GREGOIRE GM, GL et GX bénéficient de la dernière génération de **gestion automatique du dévers**. Le système corrige instantanément les irrégularités du terrain tout en laissant la priorité à l'opérateur. Avec jusqu'à **600 mm de correction (500 mm sur GREGOIRE GM)**, ces porteurs évoluent sans difficulté dans les terrains les plus exigeants, même en fortes pentes latérales. Réactivité, stabilité et sécurité sont toujours au rendez-vous.



Toute la journée

L'efficacité de **GREGOIRE GM, GL et GX** repose sur une **autonomie de chantier exemplaire**. Des réservoirs de grande capacité, associés à la sobriété des moteurs **DEUTZ Stage V**, assurent une journée complète de travail sans interruption. Leur position basse contribue à **abaisser le centre de gravité**, renforçant ainsi la stabilité du porteur sur tous types de terrains.

Capacités des réservoirs :

- Gazole : 260 L (**160 L sur GM**)
- AdBlue® : 20 L

Une maniabilité record

Le système de **direction sans palonnier** exclusif GREGOIRE offre une **souplesse de manœuvre inégalée**, même dans les espaces les plus restreints. Compact, précis et offrant une **visibilité parfaite à l'avant**, il facilite chaque virage et chaque manœuvre dans les tournières. Les **vérins de levage avant intégrés** dans les colonnes de jambage laissent un passage dégagé pour préserver la végétation.

Rayons de braquage :

- GREGOIRE GM7 : 3.57 m
- GREGOIRE GL6 : 3.70m
- GREGOIRE GL7 : 3.75 m
- GREGOIRE GL/X8 : 4.00 m



Motorisation Stage V

Fruit du partenariat historique entre **GREGOIRE** et **DEUTZ, GM, GL et GX** sont équipés de motorisations parmi les plus performantes du marché.

Ces moteurs de dernière génération offrent une **gestion entièrement automatisée**, un **niveau sonore réduit** et une **consommation optimisée**, au service de la performance et du confort.



Gestion intelligente du régime moteur



En fonction des besoins (mise en route d'outils, pente, charge, etc.), le régime moteur s'ajuste automatiquement pour fournir la **puissance juste**, au bon moment.

Cette gestion intelligente garantit une **sobriété exemplaire** tout en maintenant **stabilité et sécurité**, notamment lors des corrections de dévers.

En mode route, le régime moteur se **stabilise automatiquement** une fois la vitesse de croisière atteinte, pour un **gain d'économie et de confort acoustique**.

Respect de l'environnement

Les motorisations **Stage V** répondent aux normes les plus exigeantes en matière de réduction des émissions.

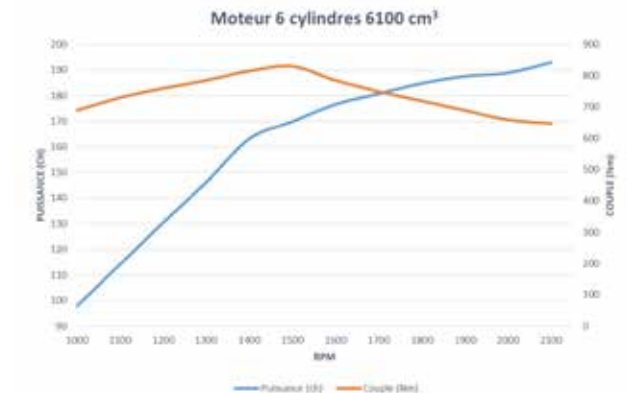
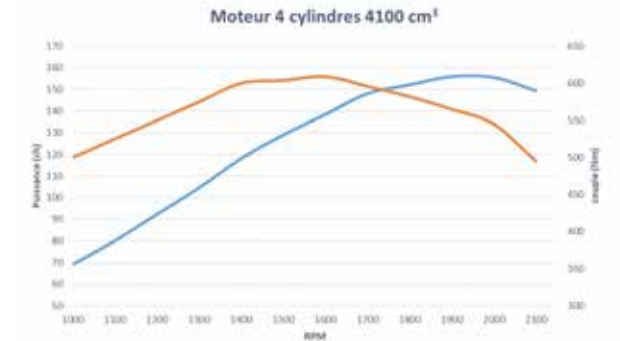
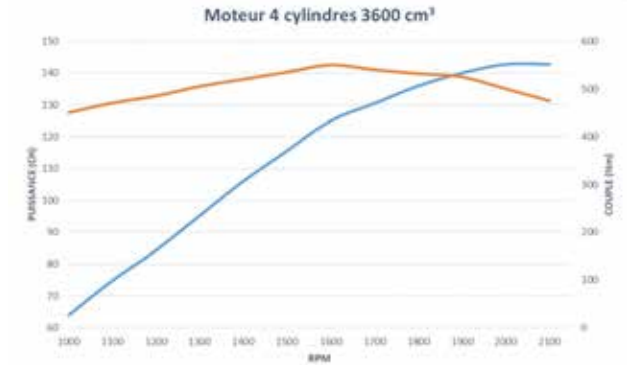
GREGOIRE combine les technologies les plus avancées sur ses porteurs **GREGOIRE GM, GL et GX** :

- Gestion électronique du moteur (**DEUTZ EMR4**)
- Injection haute pression à rampe commune (**DEUTZ Common Rail – DCR®**)
- Turbo à haut rendement favorisant le couple à bas régime
- Vanne **EGR**
- Technologie **EAT** (DOC + filtre à particules)
- Catalyseur **SCR** avec injection d'AdBlue®

L'ensemble garantit une motorisation propre, performante et durable, parfaitement en phase avec les enjeux environnementaux actuels.



Modèle	GL6 GM7	GL7 GL8.4 GX8.4	GL8.6 GX8.6
Puissance	143 ch	160 ch	190 ch
Cylindrée	3600 cm ³	4100 cm ³	6100 cm ³
Nombre de cylindres	4	4	6



Du couple à bas régime

Les porteurs **GREGOIRE GM, GL et GX** sont équipés de moteurs **4 ou 6 cylindres** délivrant une puissance constante dès **1 700 tr/min**, avec une consommation rigoureusement maîtrisée.

Leur couple élevé disponible à bas régime permet de travailler à puissance réduite, limitant ainsi **la consommation, le bruit et l'usure moteur**, tout en préservant les performances sur le terrain.

Transmission

Puissante et novatrice, la transmission des **GREGOIRE GM, GL et GX** vous permet d'aborder chaque chantier avec sérénité, quelles que soient les conditions de terrain ou la météo.

Pensée pour offrir une motricité constante, elle assure une **traction inégalée** et une **capacité de franchissement exceptionnelle**, même dans les situations les plus exigeantes.

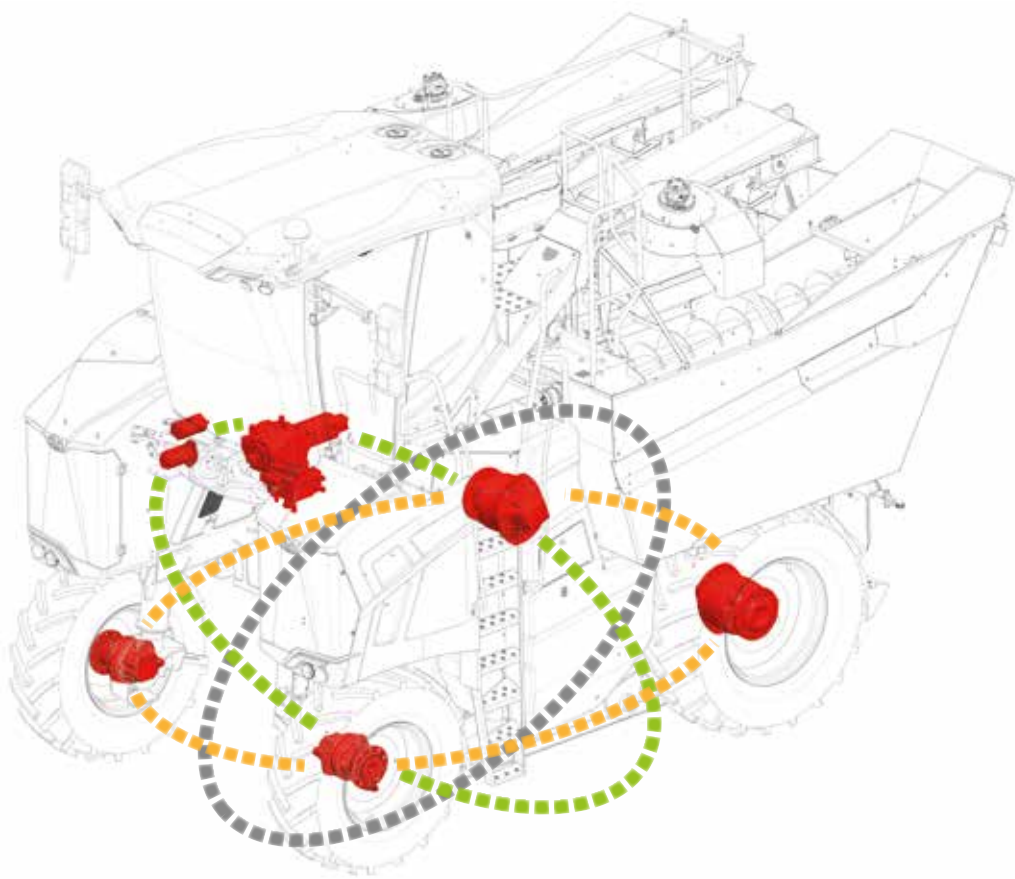
Gestion exclusive de l'avancement

Les porteurs **GREGOIRE GM, GL et GX** bénéficient d'une gestion exclusive de l'avancement, offrant une précision inédite au travail comme en manœuvre.

Trois modes de pilotage sont disponibles :

- **Mode impulsion** – ajustement de la vitesse par pas de 0,2 km/h,
- **Mode continu** – accélération progressive,
- **Mode approche** – exclusivité GREGOIRE, combinant poussée et inverseur pour des manœuvres d'une extrême finesse.

Cette souplesse de commande vous permet d'adapter la conduite à vos préférences et à la configuration du chantier, pour un confort et une réactivité optimale.



Moteurs de roues double cylindrée

La transmission hydrostatique repose sur des **moteurs de roues POCLAIN** (ou motoréducteurs à l'arrière sur GREGOIRE GL6) à **double cylindrée**, offrant deux modes : **travail et route**. Ces moteurs de nouvelle génération délivrent jusqu'à **28 % de puissance supplémentaire**, garantissant une transmission performante, efficace et durable.

La puissance de l'hydraulique

Les porteurs **GREGOIRE GM, GL et GX** sont équipés d'une **transmission hydrostatique** alimentée par une pompe d'avancement de dernière génération (+13 % de cylindrée). Le système **Twinlock** (hors GREGOIRE GL6) gère automatiquement et en continu l'anti-patinage, répartissant la puissance entre les quatre roues motrices pour une motricité sans faille. Sur **GREGOIRE GL6**, une **pédale anti-patinage** est disponible de série, permettant d'optimiser instantanément le franchissement des zones difficiles.

La fonction **AUTOspeed** maintient la vitesse de travail constante, quelles que soient les conditions de terrain. Un simple contact sur le joystick permet de retrouver la vitesse précédemment enregistrée, assurant une **régularité de travail gage de qualité**.



Mode route

En mode route, les **quatre roues motrices** restent actives afin d'assurer **stabilité, adhérence et confort de conduite**. Homologuées à **25 km/h**, les **GREGOIRE GM, GL et GX** ajustent automatiquement leur régime moteur en fonction des besoins, pour une **consommation optimisée** et un **niveau sonore réduit**, même sur les longues distances.

La technologie au service du confort et de la sérénité.



Bienvenue en première classe

Reconnues pour leur confort et leur ergonomie, les cabines **GREGOIRE** se distinguent comme les plus spacieuses du marché.

Sur **GREGOIRE GM, GL et GX**, elles ont été conçues avec une attention particulière portée à **l'espace, la visibilité et la sécurité**.

Une surface vitrée panoramique, une insonorisation renforcée et une conception centrée sur le bien-être de l'opérateur transforment les longues journées de travail en moments de maîtrise et de sérénité.

«Les longues heures de travail deviennent plus courtes.»



Cabine ROPS (Roll Over Protection Structure)

La sécurité de l'opérateur est une priorité absolue. Les cabines **GREGOIRE GM, GL et GX** sont certifiées **OCDE ROPS**, attestant de leur résistance en cas de retournement.

La position de **conduite centrale** offre par ailleurs une stabilité et une sécurité accrues, quelles que soient les conditions de terrain.



Bienvenue à bord !

Une simple pression sur la commande d'ouverture déportée déclenche une séquence d'accueil automatisée :

- Déploiement de l'**échelle électrique inclinable**
- **Éclairage du seuil** de porte
- **Activation automatique** de l'écran **i-Monitor**

Pour garantir votre sécurité, l'échelle se **referme automatiquement** dès **0,3 km/h**.

La cabine **GREGOIRE GM, GL et GX** offre un confort haut de gamme :

- Position de conduite **centrale**
- **Siège pneumatique grand confort** avec ceinture de sécurité
- **Colonne de direction réglable** (hauteur + inclinaison)
- **Rétroviseurs électriques**
- **Joystick et accoudoir solidaire du siège**
- **Climatisation automatique réversible**
- **Poste radio Bluetooth**, double prise USB
- **Éclairage d'accueil** pour le travail de nuit
- **3 rangements** (dont 1 réfrigéré)
- **3 stores anti-éblouissement** (avant, latéral et arrière)

Visibilité à 360°

La **surface vitrée panoramique** assure une visibilité parfaite sur l'environnement de travail, gage de confort et de sécurité. Le pare-brise incurvé limite les angles morts, offrant une perception claire et immédiate de la végétation et des outils.



Cabine
Catégorie **4**

Connectivité

Restez connecté tout en gardant les mains sur le travail. Le poste radio Bluetooth, doté d'un **kit mains libres**, facilite la communication sans compromettre la concentration.

Un vent de fraîcheur

En option, **GREGOIRE GM, GL et GX** peuvent recevoir une **cabine Catégorie 4**.

Grâce à son **filtre à charbon actif**, son débit d'**air neuf de 30 m³/h** et sa **pressurisation à 20 Pa**, elle protège efficacement l'opérateur contre **poussières, vapeurs et aérosols**, même dans les conditions les plus extrêmes.



Que la lumière soit !

Jusqu'à **12 feux de travail**, dont **10 à LED**, offrent une puissance d'éclairage totale de **plus de 18 000 lumens**. Deux gyrophares (en cabine et sur module de récolte) complètent l'équipement, avec **activation automatique** en mode route ou lorsque les bennes sont pleines.

Pilotez vos chantiers

La console de commande est votre interface directe avec **GREGOIRE GM, GL et GX**.

Simple, intuitive et ergonomique, elle met la technologie au service de la facilité.

Tout est pensé pour que la conduite devienne instinctive et que les longues journées de travail paraissent plus courtes.

Une prise en main simple et rapide

La gestion d'avancement exclusive développée par **GREGOIRE** combine trois modes :

- **Impulsions** – ajustement précis par pas de 0,2 km/h
- **Mouvement linéaire** – accélération progressive
- **Mode approche** – précision extrême lors des manœuvres fines (exclusivité GREGOIRE)

Cette combinaison assure une fluidité inédite et une réactivité accrue, même dans les espaces les plus étroits.

Le **joystick orientable** s'adapte à chaque opérateur pour une ergonomie parfaite et une maîtrise totale des mouvements.

A vous de jouer

Les modèles **GREGOIRE GM7, GL7, GL8 et GX8** disposent de l'écran tactile couleur **i-Monitor 12"**, le plus large du marché.

GREGOIRE GL6 reçoit en série un **i-Monitor 8,4"**.

L'interface repose sur des pictogrammes clairs et rétro-éclairés, permettant une lecture rapide, de jour comme de nuit.

Vous pouvez personnaliser l'affichage : faites glisser latéralement les mini-vues pour accéder aux fonctions avancées et configurer les paramètres à votre convenance – contacteurs du joystick, échelle inclinable, ou réglages d'outils.



Vert bleu:
fonctions
paramétrables

Jaune, 1, 2:
outils (TDR,
conv, ...)

P1, P2 noir
: séquences
bout de rangs

Violet :
dévers et
hauteur

Stop : armement
des fonctions =
autorisation de
l'activation des
fonctions

**Molette de navigation
et touches de
raccourcis**

Mémorisations intelligentes

L'écran **i-Monitor** intègre un grand nombre de mémoires nominatives : chantiers, réglages, historiques...

Les données peuvent être extraites via clé USB pour archivage ou analyse, puis réutilisées en quelques secondes.

Une fonction pratique et efficace pour gagner du temps au quotidien.

Connectivité ISOBUS



Certifié **ISOBUS**, **i-Monitor** détecte automatiquement l'outil connecté aux porteurs **GREGOIRE GM, GL et GX**.

Cette compatibilité évite tout écran supplémentaire : un seul point de contrôle centralisé pour toutes vos opérations.

Séquençage bout de rang

Pour encore plus d'ergonomie, **GREGOIRE GM, GL et GX** permettent la création de **séquences personnalisées**.

Chaque paramètre – temporisation, distance, ou action – peut être intégré pour automatiser les entrées et sorties de rangs.

Résultat : des manœuvres fluides, rapides et parfaitement répétables.

Aides à la conduite

La cabine centrale des porteurs **GREGOIRE GM, GL et GX** assure un **alignement parfait sur le rang**.

La surface vitrée panoramique offre une visibilité totale à 360°, et le **plancher vitré** permet un contrôle précis de l'entrée de la vigne dans le tunnel de récolte comme du positionnement du porteur.

Le **remplissage des bennes** est suivi en temps réel sur l'écran de contrôle.

Les **manœuvres de demi-tour** peuvent être effectuées aussi bien à gauche qu'à droite, pour une agilité maximale.

Grâce à cette conception, la cabine centrale intègre une **large passerelle arrière**, permettant d'effectuer **réglages et maintenance en toute sécurité**.

Relevage automatique (option)

Grâce au système de relevage automatique, oubliez les ajustements manuels de hauteur.

Des **capteurs de hauteur** positionnés sur les côtés des caissons convoyeurs gèrent automatiquement le relevage de la machine, garantissant un travail constant et homogène, rang après rang.

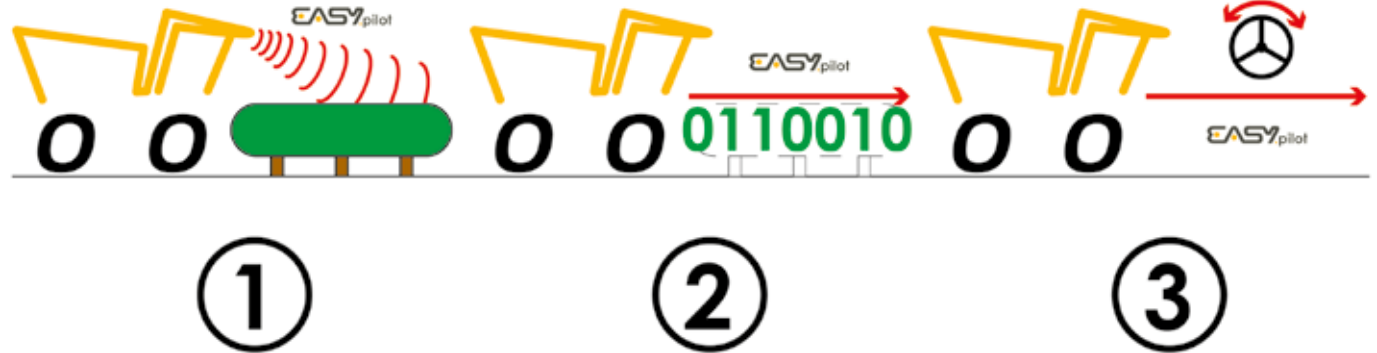




Sans les mains !

Avec **EASYpilot** (option), **GREGOIRE GM, GL et GX** s'alignent automatiquement sur le rang, sans intervention du conducteur. Basé sur une **caméra télémétrique 3D**, le système **fonctionne de jour comme de nuit**, quelle que soit la densité de végétation ou le type de travail effectué.

Contrairement à un guidage GPS, **EASYpilot** reste pleinement opérationnel **même sans couverture satellite**. Résultat : un **alignement parfait**, une **récolte uniforme** et une **qualité de travail optimale**.



Manœuvres simplifiées

L'option **EASYturn** réduit considérablement le nombre de tours de volant lors des demi-tours.

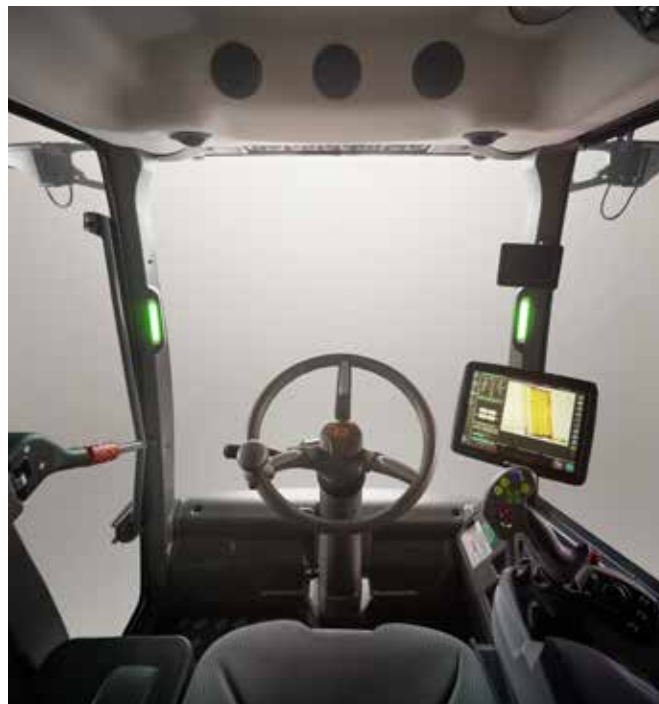
Les manœuvres deviennent plus rapides et plus fluides.

Associé à **EASYpilot**, il offre une gestion intuitive du bout de rang : direction, alignement et reprise de rang s'enchaînent automatiquement et sans effort.

Alignement parfait

Des **LED d'alignement**, intégrées dans les montants de la cabine, vous guident visuellement sur le rang de vigne.

Une aide simple, efficace et immédiate pour garantir la précision et la qualité de récolte signées **GREGOIRE**.



Vision totale

- **GREGOIRE GL6** est équipée d'une caméra (2 en option)
- Les **GREGOIRE GM7, GL7, GL8 et GX8** disposent de 2 caméras de série

En option, la **vue 360°** retransmise sur un écran additionnel offre une vision complète de l'environnement de la machine. Cette technologie élimine les **angles morts**, renforce la **sécurité** autour de la machine et facilite toutes les manœuvres — demi-tours, vidanges ou déplacements sur route.

Machine connectée

Le monde viticole entre dans une nouvelle ère. Les viticulteurs ont aujourd'hui besoin de données fiables et précises pour décider, planifier et optimiser chaque intervention.

Avec **GREGOIRE GM, GL et GX**, entrez dans le monde de la **viticulture connectée**.

Les outils de mesure, de suivi et d'analyse intégrés vous offrent une vision complète de vos chantiers, pour un pilotage précis, raisonné et performant.

Souriez, vous êtes localisés !

En option, le **récepteur GPS AGROSKY SR-10**, monté sur le toit de cabine, capte les données de géolocalisation indispensables aux systèmes **NEOmap** et **NEOtrack**.

Simple, fiable et robuste, il constitue la base de la connectivité **GREGOIRE** et ouvre la voie à une nouvelle génération de fonctions intelligentes.





Suivi de rangs travaillés



Avec **NEOtrack** (option), gardez à tout moment une vue claire sur l'avancement de votre chantier.

Chaque rang travaillé est automatiquement **coloré à l'écran**, ce qui facilite la reprise, évite les doublons et améliore la régularité, de jour comme de nuit.

Idéal pour la **vendange nocturne** ou les **travaux de pulvérisation**.



Pesée embarquée

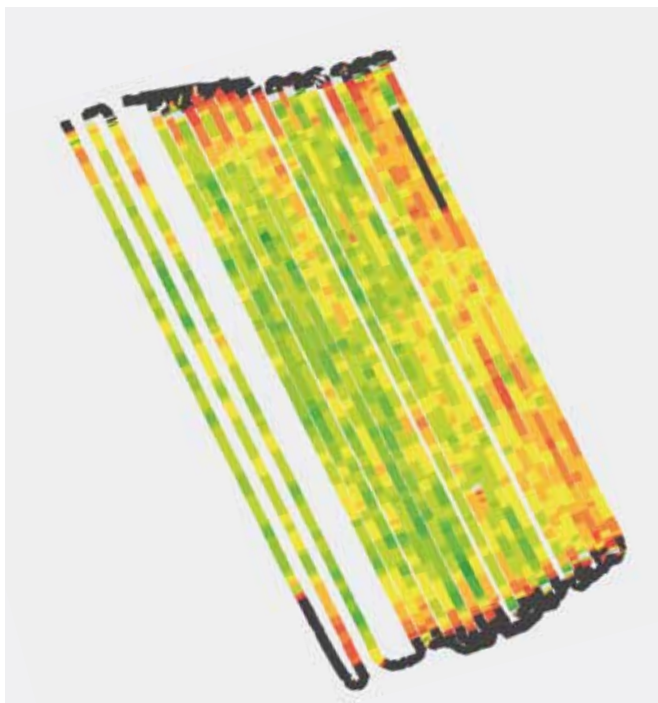
Le système **NEOmass** (option) calcule en temps réel la quantité de récolte embarquée.

Grâce à ses capteurs de pesée intégrés, il vous informe sur :

- Le poids de récolte dans les bennes
- Le poids total ramassé depuis le début de la parcelle
- Le cumul depuis le début de la journée

Ces informations précieuses simplifient la **gestion de la vendange en cave** et offrent une traçabilité complète de votre production.

DATA SOLUTION	Fonction	Antenne GPS requise	Option nécessaire
EASY pilot	Guidage automatique sur le rang	NON	EASY turn
EASY turn	Démultiplication tour de volant	NON	
NEO mass	Pesée embarquée	NON	
NEO map	Cartographie de rendements	OUI	NEO mass
NEO track	Suivi des rangs travaillés	OUI	



Cartographie des rendements

NEOmap (option) est un système de **cartographie de rendement** totalement intégré et simple d'utilisation.

Les données récoltées permettent d'obtenir une **vision précise des variations de rendement parcellaire**, pour ajuster ensuite vos interventions (fertilisation, traitements localisés, gestion de vigueur...).

GREGOIRE propose en exclusivité un système capable d'éditer des **cartes de rendement au format ISOXML**, directement depuis la machine — une première dans l'univers de la vendange mécanisée.

Module de récolte ARC²

Depuis toujours, **GREGOIRE** conçoit des têtes de récolte reconnues pour leur **efficacité** et leur **douceur**. Avec **GREGOIRE GM, GL et GX**, cette expertise atteint un **nouveau standard de performance**. Chaque élément a été repensé pour **respecter la vigne, préserver la vendange et simplifier vos réglages**.

« La tête de récolte la plus douce du marché ! »

Tunnel large

Avec respectivement **520 mm (GM)** et **650 mm (GL / GX)** de largeur entre convoyeurs, les porteurs **GREGOIRE** s'adaptent à tous types de palissages — de la taille rase aux arcures hautes — tout en préservant l'intégrité de la végétation.

Ce tunnel de récolte, **le plus large du marché**, facilite également **l'accès aux opérations de maintenance, de lavage et de réglage**.



Double pendularité

Les modèles **GREGOIRE GM7, GL7 et GL/X8** intègrent un système de **double pendularité** : la tête de récolte oscille à l'intérieur du châssis convoyeur, lui-même suspendu par rapport au châssis porteur. Résultat : un **suivi parfait du palissage**, des écailles toujours alignées sur les pieds de vigne, et une **récolte douce et homogène**. Le système se verrouille automatiquement en mode route pour une sécurité optimale.

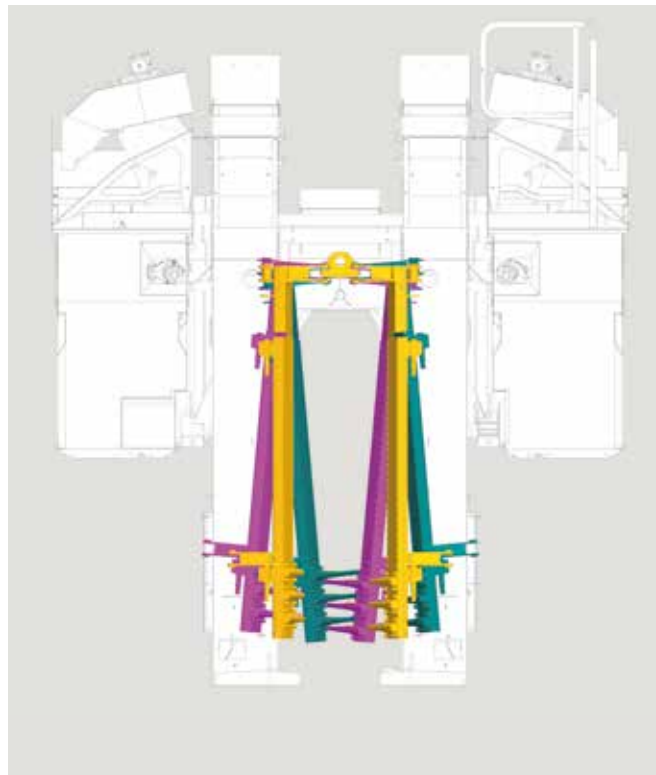
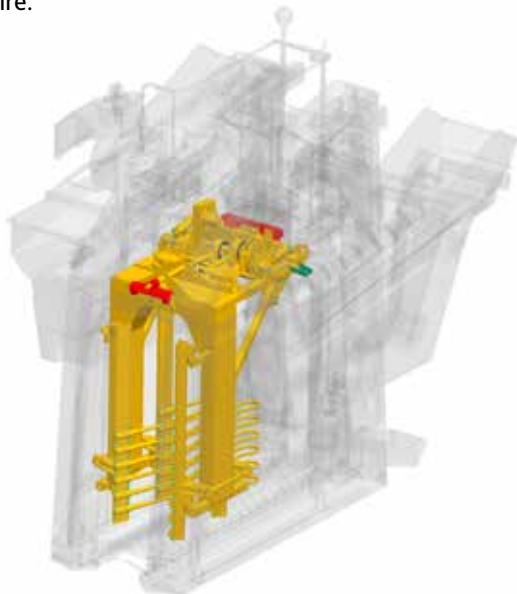
Tête de récolte suspendue

La tête de récolte **ARC²**, pendulaire et **entièrement suspendue**, est montée sur **silentbloks** pour réduire les vibrations.

Cette architecture permet de :

- Concentrer le mouvement sur le **secouage horizontal**, sans agresser le palissage
- **Limiter les vibrations** dans la cabine pour plus de confort opérateur

Une conception à la fois respectueuse de la vigne et agréable à conduire.



Secoueurs ARC²

Les secoueurs **ARC²**, emblématiques de la technologie **GREGOIRE**, disposent de **quatre zones de travail distinctes**, chacune contribuant à une récolte parfaite :

- **Compression** : met en tension le palissage sans dommage
- **Zone active réglable** : adapte l'intensité selon la maturité
- **Décompression** : libère les baies retenues
- **Reprise de secouage** : assure une récolte totale jusqu'au pied du piquet

Double support

Chaque secoueur **ARC²** est maintenu sur **deux supports entraînés simultanément**, garantissant un mouvement uniforme, une meilleure stabilité et une **durée de vie accrue**.

AutopinçH

Réglage automatique du pincement

Parce qu'un bon pincement conditionne la qualité de récolte, **AutopinçH** ajuste automatiquement et en continu la distance entre les secoueurs selon la densité du feuillage.

Vous bénéficiez d'un **pincement précis, homogène et réactif**, sans intervention manuelle.

FASTFIT

Le système **FASTFIT** simplifie le montage et le remplacement des secoueurs **ARC²**.

Une seule clé suffit pour les démonter, et le **réglage de la longueur active** devient rapide et précis.

L'adaptation du nombre de secoueurs à la hauteur fructifère n'a jamais été aussi facile.



Écailles

Les écailles assurent l'étanchéité du module de récolte et participent directement à la qualité du ramassage.

Sur **GREGOIRE GM, GL et GX**, elles sont montées sur une **rampe pneumatique** : la pression d'air s'ajuste selon les conditions pour adapter l'effort de l'écaille sur le pied de vigne, préserver la plante et prolonger la durée de vie des composants — un gage de fiabilité et de coûts d'entretien réduits.

Le **réglage angulaire rapide** permet d'adapter en un instant l'inclinaison des trains d'écailles selon l'âge du vignoble ou la charge en récolte.

Plusieurs longueurs d'étanchéité sont disponibles pour répondre à tous les besoins :

- **GREGOIRE GM7** : 2 × 20 écailles – longueur d'étanchéité : 2 340 mm
- **GREGOIRE GL6 / GL7** : 2 × 20 écailles – longueur d'étanchéité : 2 400 mm
- **GREGOIRE GL8 / GX8** : 2 × 21 écailles – longueur d'étanchéité : 2 600 mm

Grâce à la conception exclusive du module de récolte, **GREGOIRE GM, GL et GX** ramassent les grappes les plus basses, à **moins de 15 cm** du sol :

**«la hauteur de ramassage
la plus basse du marché.»**



Convoyage

La récolte est acheminée vers le haut de la machine par **deux larges tapis convoyeurs inox**, formant une boucle dans des caissons robustes :

- **28 cm** de largeur sur **GREGOIRE GM7**
- **32 cm** sur **GREGOIRE GL et GX**.

Leur **vitesse est réglable** indépendamment de l'avancement, directement depuis le poste de conduite. Des **alarmes de vitesses basses** garantissent une surveillance continue du flux de récolte.

Les tapis assurent une **répartition homogène de la vendange**, optimisant l'efficacité des aspirateurs de feuilles.

La **structure exclusive GREGOIRE** des tapis — profils soudés, tasseaux et renforts transversaux — assure un convoyage sans trituration, sans perte de jus, et une **résistance élevée aux déchirures**. Leur conception réparable permet de limiter les coûts d'entretien.

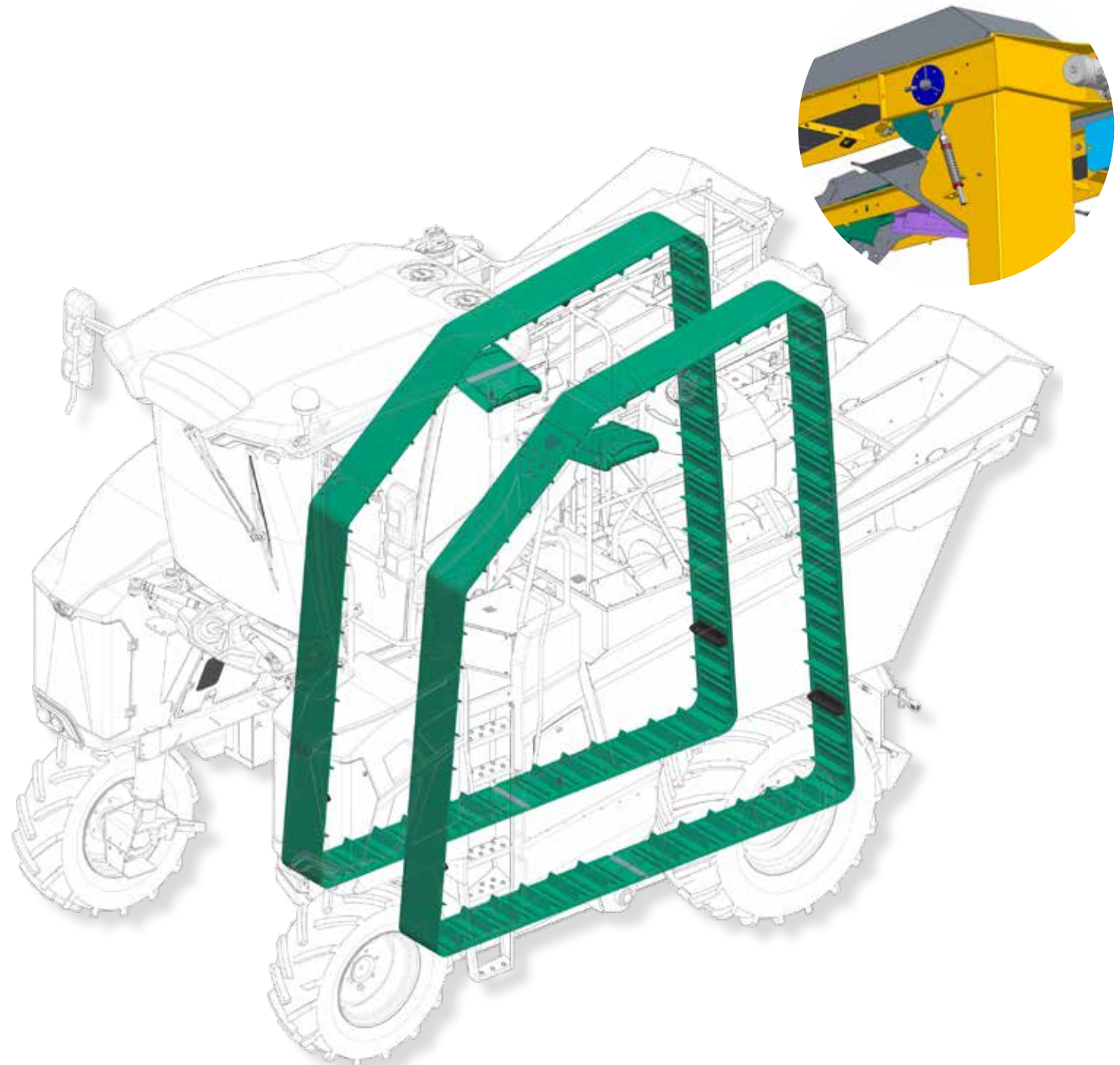
Sur **GREGOIRE GL7 et GL8**, les convoyeurs déchargent la récolte sur la partie avant des bennes. La zone de déchargement (tapis ou dalles selon version) reste **facilement accessible depuis la passerelle** pour les opérations de contrôle et de lavage. Les **balanciers tendeurs** situés au niveau des poulies motrices gèrent automatiquement la tension des tapis pour un fonctionnement constant.

Les versions **4 aspirateurs** ou **EASYclean** reçoivent des convoyeurs secondaires de grande largeur :

- **380 mm** sur **GREGOIRE GM7**
- **500 mm** pour la version 4 aspirateurs
- **380 mm** pour la version **EASYclean**

Cette conception améliore la **prise en charge et la répartition de la récolte**, garantissant un nettoyage optimal.

Lors de chaque phase de vidage des bennes, un clapet automatique bloque la récolte au niveau des convoyeurs secondaires afin d'éviter toute perte.



Nettoyage



Chez **GREGOIRE**, le nettoyage repose sur un principe simple :
nettoyer le plus tôt possible.

L'extraction précoce des feuilles — plus légères lorsqu'elles sont sèches — facilite le nettoyage, réduit la vitesse de rotation des aspirateurs et **limite la perte de jus**. Les corps étrangers sont éliminés avant même d'entrer dans le système de convoyage.

Aspirateurs supérieurs (option)

En complément, deux **aspirateurs supérieurs** (option) peuvent être installés sur les bennes. Ils parachèvent l'extraction des feuilles avant le stockage de la récolte, garantissant une **vendange plus propre et plus homogène**.

Aspirateurs inférieurs

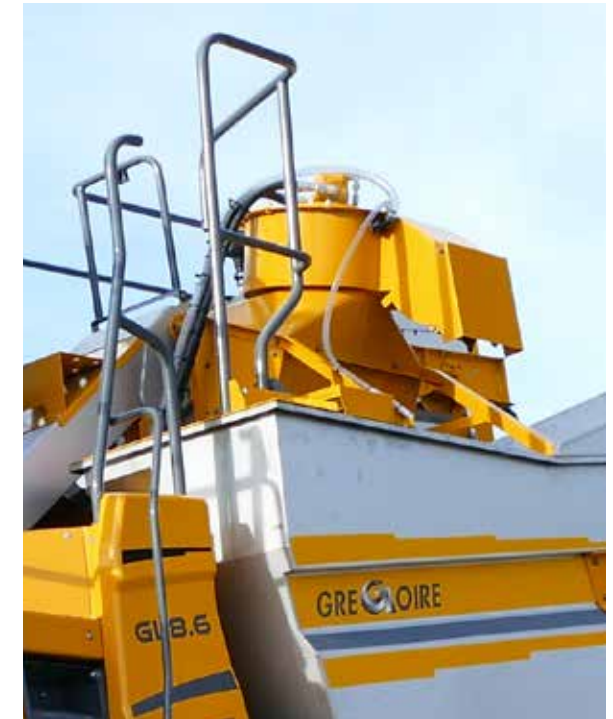
Les **GREGOIRE GM, GL et GX** sont équipées de deux **aspirateurs inférieurs** qui interviennent dès la prise en charge de la récolte par les tapis.

Des extracteurs verticaux viennent renforcer leur efficacité en "tirant" bois et sarments hors du flux de vendange.

Sur **GREGOIRE GL8 et GX8**, la **hauteur des aspirateurs inférieurs** est réglable (course de 50 mm), permettant d'adapter l'intensité du nettoyage selon les conditions de récolte : forts rendements, vitesse d'avancement élevée, végétation dense...

Défecteur bois morts (option)

Pour éviter qu'un corps étranger volumineux ou un bois mort ne pénètre dans le système de convoyage, **GREGOIRE GM, GL et GX** peuvent être équipées d'un **défecteur bois morts** positionné à l'entrée des aspirateurs inférieurs.



Tri

Le système de tri embarqué **EASYclean** est disponible sur les modèles automoteurs **GREGOIRE GM, GL et GX**.

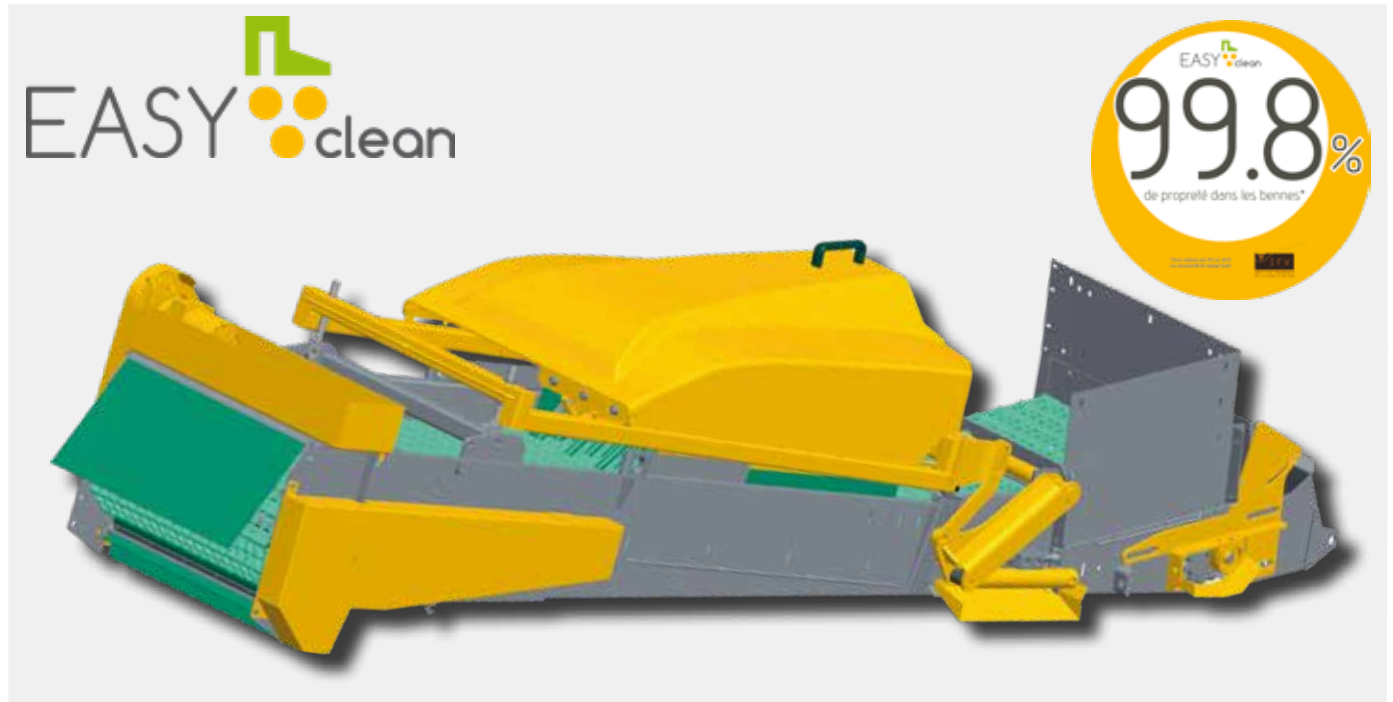
Sa simplicité d'utilisation et la qualité de tri obtenue répondent pleinement aux standards de récolte des machines **GREGOIRE**. **EASYclean** repose sur un processus d'égrenage et de tri linéaire, à la fois efficace et facile à entretenir.

EASYclean, simplicité et performance

- Une **chaîne en plastique alimentaire** recouvre intégralement la benne.
- Une **tête d'égrappage et de tri** composée de 5 rangées de **doigts oscillants** assure la séparation et le nettoyage de la vendange.

Des essais réalisés en partenariat avec l'IFV (parcelle de Syrah – 2016) confirment son efficacité exceptionnelle :

EASYclean, c'est 99,8 % de propreté dans les bennes.



Escamotage

EASYclean et **AIRBLADE** offrent la possibilité de trier ou non la récolte selon l'itinéraire de vinification souhaité, simplement en inversant le sens de rotation de la chaîne de tri.

La **tête de tri relevable** facilite les opérations d'entretien et de contrôle. Un **capteur de bourrage** intégré informe immédiatement le conducteur via l'écran cabine.

Réglages intuitifs

Qui dit simplicité, dit réglages rapides :

- **Vitesse de rotation de la chaîne**, à ajuster selon le rendement.
- **Fréquence d'oscillation des doigts**, à adapter aux conditions de décrochage.

Ces réglages se font directement **depuis le poste de conduite**, avec affichage en temps réel sur l'écran tactile couleur **i-Monitor**.



AIRBLADE (option sur GM7)

Le système **AIRBLADE** complète le tri par un **nettoyage par densité**.

Une turbine centrifuge crée une lame d'air sous les convoyeurs transversaux, soulevant **péριοles et feuilles sèches** vers les aspirateurs supérieurs qui les extraient hors de la machine.

La vendange, allégée et uniformément répartie, est ensuite traitée par **EASYclean** pour une propreté optimale.

Stockage

Afin de répondre aux exigences croissantes de **productivité** et **d'efficacité**, **GREGOIRE GM et GL** intègrent une nouvelle génération de **bennes de grande capacité**, désormais **connectées**.

Le système d'information embarqué vous informe **en temps réel du volume récolté**, pour un suivi précis et maîtrisé de chaque parcelle.

Bennes grandes capacités

Les **bennes latérales en inox** offrent **les volumes de stockage les plus importants du marché**.

Résultat : moins d'arrêts, des cycles de vidage réduits et une **productivité nettement accrue**.

Bennes GREGOIRE GM7 :

- Capacité standard : 2 × 1 300 L
- Largeur à l'échancrure : 2 290 à 1 700 mm
- Capacité étroite : 2 × 1 100 L
- Largeur à l'échancrure : 2 290 à 2 100 mm

Bennes GREGOIRE GL6 :

- Capacité standard : 2 × 1 800 L
- Largeur : 3 000 mm
- Capacité étroite : 2 × 1 400 L
- Largeur à l'échancrure : 2 600 mm

Bennes GREGOIRE GL7 & GL8 :

- Capacité standard : 2 × 2 000 L
- Largeur : 3 000 mm
- Capacité étroite : 2 × 1 500 L
- Largeur à l'échancrure : 2 660 mm





Contrôle total

Chaque benne est équipée d'un **capteur à ultrasons** mesurant en continu le **taux de remplissage**. L'information est affichée sur l'écran tactile **i-Monitor**, et une **alerte personnalisable** vous avertit dès que le seuil défini est atteint. Vous gardez ainsi la **maîtrise complète** du stockage, rang après rang.

Caméra embarquée

Une **caméra arrière**, positionnée sur le module de récolte, offre une **vue directe sur la phase de vidage** et sur **l'alignement machine/benne**. Les manœuvres deviennent plus rapides, plus sûres et les risques d'erreur sont tout simplement **éliminés**.

Répartition automatique

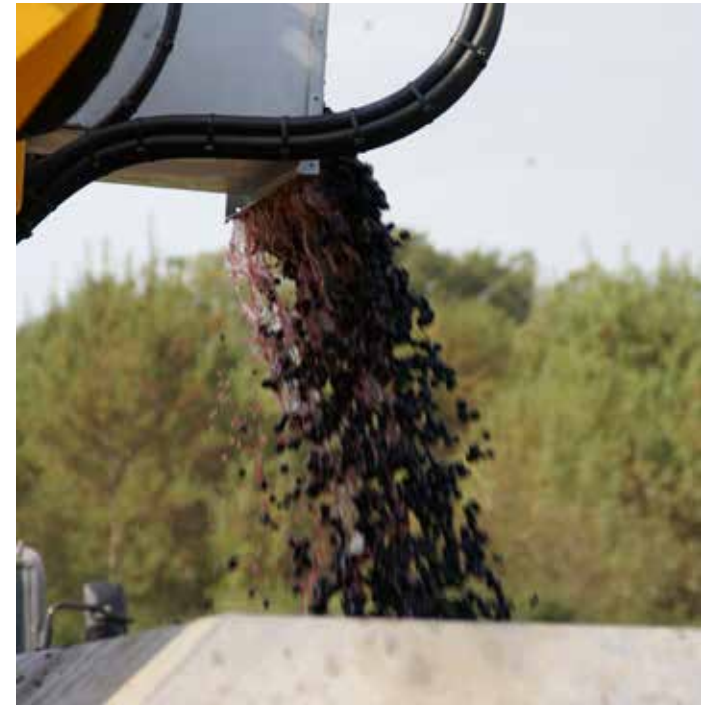
Chaque benne reçoit une **vis de répartition hydraulique**. Elle assure un **remplissage homogène** et exploite **100 % du volume utile** sans trituration du raisin. Les vis sans fin peuvent être **inversées** ou **arrêtées automatiquement** en fonction du taux de remplissage :
Effacité et respect du produit sont au rendez-vous.

Largeur aux bennes

Les machines **GREGOIRE GM et GL** s'adaptent à **tous les types de vignobles**, des **intermédiaires aux plus larges**. Deux versions de bennes sont proposées pour **réduire l'encombrement** et **faciliter l'accès aux rangs étroits**, sans compromis sur la capacité.

Vidage haut

Les bennes des machines **GREGOIRE** offrent une hauteur de vidage généreuse ; **2,70 m pour GM7 et 3,00 m pour GL**. De quoi **vider facilement dans des bennes de vendange hautes** ou **des remorques de camion**, en toute sécurité.



GREGOIRE GX8

L'efficacité sous sa forme la plus aboutie

GREGOIRE GX8 incarne la solution exclusive **GREGOIRE** pour les utilisateurs exigeants, à la recherche de **gain de temps, de productivité et de performance**.

Conçu pour les grandes exploitations comme pour les prestataires, il concentre tout le savoir-faire **GREGOIRE** dans une machine à la fois **puissante, précise et facile à utiliser**.

Module de récolte ARC² sur GREGOIRE GX8, une technologie au service de la douceur

Dans la lignée de GM et GL, **GREGOIRE GX8** reprend le **module de récolte ARC²**, reconnu pour sa précision et son respect du végétal, tout en intégrant les innovations les plus récentes **GREGOIRE** :

- Tunnel large – 650 mm entre convoyeurs
- Tête de récolte suspendue sur 12 silentblocks
- Secoueurs ARC² à fixations **FASTFIT**
- Réglage automatique du pincement **AutopinCH**
- Train d'écailles pneumatique 2x21 – longueur d'étanchéité : 2 600 mm
- Nouveau système de convoyage avec deux tapis larges (32 cm chacun)
- 2 aspirateurs inférieurs de série à hauteur réglable (course 50 mm)
- Déflecteurs de bois morts (option)
- 2 aspirateurs supérieurs (option)
- Système de tri **EASYclean** (option)

Stockage, équilibre et contrôle

La **benne centrale inox GREGOIRE** offre la plus grande capacité de stockage de sa catégorie. Son positionnement central assure un équilibre optimal et une visibilité accrue sur la récolte. Le système de porte hydraulique permet un **contrôle total du vidage** , y compris partiel, sans quitter le rang. Une rallonge de benne est disponible pour les rangs les plus larges.

Capacités disponibles :

- Benne centrale (dalles ou aspirateurs supérieurs) : **3 500 L**
- Benne centrale avec **EASYclean** : **3 200 L**

GREGOIRE GX8 est équipée en standard d'un **capteur de remplissage à ultrasons** . Le taux de remplissage s'affiche en temps réel sur l'écran tactile **i-Monitor** , avec alerte personnalisable.

Répartition automatique de la récolte

La benne centrale peut être équipée de deux types de répartiteurs selon la configuration choisie :

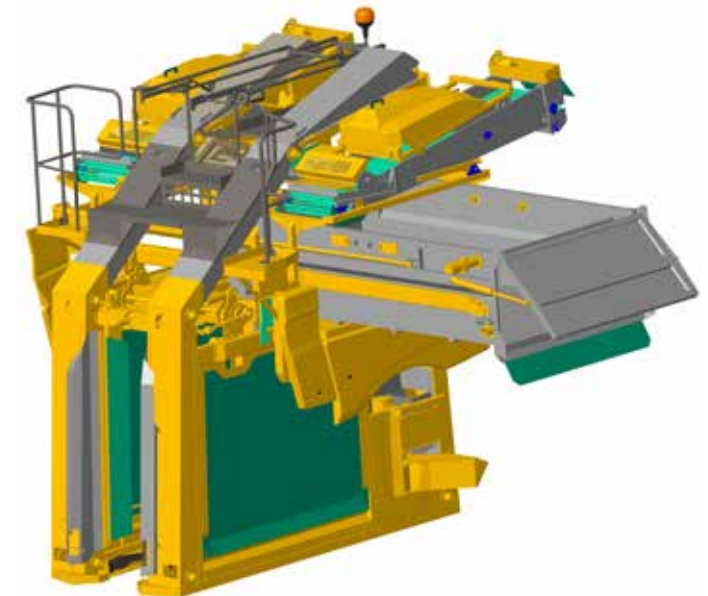
- **Bras essuie-glace** (version dalles)
- **Double chaînes de répartition** (version nettoyage supérieur ou EASYclean)

Ces systèmes sont entraînés automatiquement selon le taux de remplissage et peuvent être stoppés à tout moment pour **préserver l'intégrité de la récolte** .

Vidage haut, rapide et aisé

Avec une hauteur de vidage de **2,60 m** , **GREGOIRE GX8** peut vider directement dans les bennes à vendange les plus hautes ou remorques de camion. Le **vidage complet s'effectue en 30 secondes** seulement, sans assistance extérieure.

Une caméra de vidage positionnée parallèlement à la benne permet un contrôle précis et sécurisant de l'opération.



Accès et entretien

Facilité, sécurité, efficacité

L'entretien fait partie intégrante de votre quotidien. C'est pourquoi **GREGOIRE GM, GL et GX ont été pensées pour simplifier chaque opération de nettoyage et de maintenance**, tout en garantissant un haut niveau de sécurité

Un temps d'entretien maîtrisé, c'est un temps de travail optimisé.

Un accès total pour un contrôle complet

Pas moins de **20 capots** largement dimensionnés, dotés d'articulations à ouverture totale, équipent **GREGOIRE GM, GL et GX**. L'accès est ainsi dégagé à tous les composants essentiels : **moteur, hydraulique, électricité, secoueurs, tapis, convoyeurs...** Les zones d'intervention sont visibles, accessibles et sécurisées. Résultat : **maintenance simplifiée, lavage facilité et contrôle immédiat.**

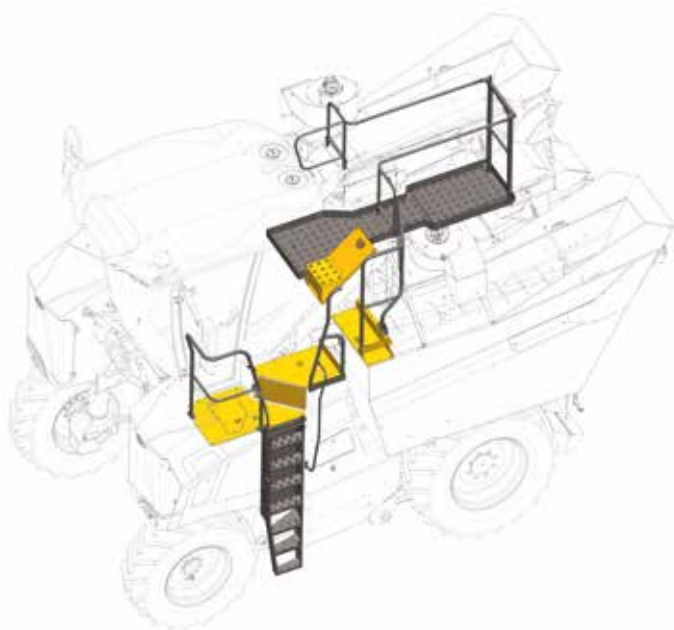


Liberté de mouvement et sécurité totale

GREGOIRE GM, GL et GX disposent de **passerelles larges et sécurisées** qui facilitent toutes les opérations de maintenance.

- Sur le **côté gauche**, la passerelle porteur sécurise l'accès cabine et les montées/descentes.
- En partie supérieure, une **passerelle de travail** (2 m de long) relie l'arrière de la cabine à l'extrémité du module de récolte.

Une conception pensée pour **travailler efficacement, même en hauteur**.



Gain de temps, économie d'eau

Pour un nettoyage rapide et complet, **GREGOIRE GM, GL et GX** intègrent une **colonne de lavage**. Un raccord inférieur permet de brancher directement l'arrivée d'eau ; il suffit ensuite d'ouvrir la vanne située en haut du module de récolte.

Chaque aspirateur peut également être alimenté en eau indépendamment.

Résultat : **un lavage plus rapide, plus propre et plus économe**.

Des commandes à portée de main

Une **console déportée** permet de piloter certaines fonctions de la machine depuis l'extérieur. Idéale pour le lavage ou le vidage des bacs, elle **supprime les allers-retours cabine**, rendant chaque opération plus simple et plus sûre.



Rangements périphériques, tout à sa place

GREGOIRE GM, GL et GX disposent de **nombreux rangements périphériques**, idéalement répartis autour de la machine.

Outils, accessoires et composants sont toujours à portée de main, pour un travail plus fluide et organisé.

Graissage, simple, rapide et efficace

Après chaque lavage, un bon graissage assure la longévité de votre machine.

Le **graissage centralisé** regroupe tous les points clés sur des zones accessibles. Il peut s'effectuer manuellement en quelques minutes, ou automatiquement grâce au **système de graissage automatique** disponible en option.

Polyvalence

Une machine, quatre saisons.

Quel que soit le modèle choisi, **GREGOIRE fait de votre machine à vendanger un véritable porteur polyvalent**, prêt à intervenir tout au long de l'année pour les différents travaux du vignoble. De la taille à la vendange, du travail du sol à la pulvérisation, vos **GREGOIRE GM, GL ou GX** s'adaptent à toutes les situations.

Une conception modulaire, un réseau hydraulique intelligent et une interface de commande intuitive : tout est prévu pour **maximiser la rentabilité de votre investissement**.



Accessoires de polyvalence

GREGOIRE propose une **gamme complète d'accessoires** pour exploiter pleinement le potentiel de votre porteur polyvalent :

- **Porte-outil frontal double effet**, avec contrôle de dévers intégré en standard. L'attelage des outils s'effectue sur deux points (catégorie 2) pour un montage simple et rapide.
- **Poutre de polyvalence à attelage rapide**, livrée avec pieds de dépose et deux masses monoblocs de 600 kg chacune.

Des emplacements supplémentaires permettent d'ajouter des **masses jerricanes** afin d'ajuster parfaitement l'équilibre de la machine selon l'outil frontal utilisé.



Disponibilité hydraulique optimale

Pour accompagner la diversité de vos outils, **GREGOIRE GM, GL et GX** disposent de **7 circuits hydrauliques** :

- 3 distributeurs double effet
- 3 alimentations hydrauliques ajustables (entraînement de moteurs hydrauliques)
- 1 centre à suivre
- 1 prise 3 plots 12 V pilotable depuis la cabine

Cette architecture offre une **réactivité et une souplesse d'utilisation exemplaires**, quelle que soit la configuration.



Cellules de pulvérisation GREGOIRE

Développées spécifiquement pour les porteurs **GREGOIRE**, les cellules de pulvérisation garantissent **une précision d'application et un confort d'utilisation inégalés**.

Chaque cellule est équipée d'une cuve de 2 500 L et se décline selon vos besoins :

- **QUATTRO IDEA** – Traitement aéro-convection, 4 rangs (2,00 à 3,00 m)
- **PROGRESS IDEA** – Traitement pneumatique, 4 ou 6 rangs (1,30 à 2,00 m)
- **ECOPROTECT L3** – Traitement confiné, 3 rangs (1,50 à 3,20 m)



Polyvalence à la carte des réglages intelligents et instantanés.

Grâce à l'écran **i-Monitor**, tous les paramètres hydrauliques sont **personnalisables et enregistrables**. Chaque outil peut disposer de son profil de réglage nominatif, mémorisé et réutilisable en quelques secondes. Certifié **ISOBUS**, **i-Monitor** reconnaît automatiquement les outils compatibles et permet de les piloter directement depuis la console GREGOIRE, sans écran additionnel.

La solution GREGOIRE

Quelle que soit la configuration de votre vignoble, GREGOIRE dispose d'une machine dans sa gamme répondant à vos besoins.

	GM7.4	GL6.4	GL7.4	GL8.4	GL8.6	GX8.4	GX8.6
	La spécialiste des vignes intermédiaires	L'essentiel pour la vendange	La polyvalente	La performance ultime en 2 bennes		Le savoir faire inégalé GREGOIRE en bac central haut rendement	
Pour vignes							
Largeur mini	1,30 m	1,50 m	1,60 m	1,70 m	1,70 m	1,70 m	1,70 m
Hauteur maxi	1,95 m	1,95 m	1,95 m	1,95 m	1,95 m	1,95 m	1,95 m
Motorisation							
Marque	DEUTZ STAGE V	DEUTZ STAGE V	DEUTZ STAGE V	DEUTZ STAGE V	DEUTZ STAGE V	DEUTZ STAGE V	DEUTZ STAGE V
Nombre de cylindres	4 en ligne	4 en ligne	4 en ligne	4 en ligne	6 en ligne	4 en ligne	6 en ligne
Puissance maxi et régime	105Kw(143ch) à 2100 tr/min	105Kw(143ch) à 2100 tr/min	115Kw(160ch) à 2100 tr/min	115Kw(160ch) à 2100 tr/min	140Kw(190ch) à 2100 tr/min	115Kw(160ch) à 2100 tr/min	140Kw(190ch) à 2100 tr/min
Couple maxi et régime	550 Nm à 1600 tr/min	550 Nm à 1600 tr/min	609 Nm à 1600 tr/min	609 Nm à 1600 tr/min	825 Nm à 1450 tr/min	609 Nm à 1600 tr/min	825 Nm à 1450 tr/min
Tête de récolte							
Type	ARC ²	ARC ²	ARC ²	ARC ²	ARC ²	ARC ²	ARC ²
Distance entre convoyeur	520 mm	650 mm	650 mm	650 mm	650 mm	650 mm	650 mm
Longueur d'étanchéité	2340 mm	2400 mm	2400 mm	2400 mm	2600 mm	2600 mm	2600 mm
Benne standard	2x1300 l	2x1800 l	2x2000 l	2x2000 l	2x2000 l	Bac central 3500 l	Bac central 3500 l
Benne étroite	2x1100 l	2x1400 l	2x1500 l	2x1500 l	2x1500 l	Bac central 3200 l avec EASYclean	Bac central 3200 l avec EASYclean
2 aspirateurs inférieurs	●	●	●	●	●	●	●
2 aspirateurs supérieurs	○	○	○	○	○	○	○
EASYclean	○	○	○	○	○	○	○
AIRBLADE	○	ND	ND	ND	ND	ND	ND
Bras de décharge	ND	ND	ND	○	○	ND	ND

● : Standard / ○ : Option / ND : Non Disponible /

* Dans un souci d'évolution constant GREGOIRE se réserve le droit de faire évoluer ses produits sans préavis

** Document non contractuel pouvant montrer des équipements non disponibles dans certains pays

Spécifications techniques

Modèles		GM7.4	GL6.4	GL7.4	GL8.4	GL8.6	GX8.4	GX8.6
Pour vignes								
Largeur mini	m	1,30	1,50	1,60	1,70	1,70	1,70	1,70
Hauteur maxi	m	1,95	1,95	1,95	1,95	1,95	1,95	1,95
Porteur								
Réservoir carburant / AdBlue®	l	160 / 20	260 / 20	260 / 20	260 / 20	260 / 20	260 / 20	260 / 20
Élévation / correction de dévers	mm	500 / 25%	600 / 28%	600 / 28%	600 / 28%	600 / 28%	600 / 28%	600 / 28%
Gestion de dévers automatique		●	○	●	●	●	●	●
Relevage automatique (gestion de hauteur)		○	○	○	○	○	○	○
Système de direction sans palonnier		●	●	●	●	●	●	●
Rayon de braquage	m	3,57	3,70	3,75	4	4	4	4
Frein de stationnement automatique		●	●	●	●	●	●	●
Débit hydraulique des circuits secoueurs/aspirateurs/convoyeurs	l/min	74 / 84 / 41	74 / 84 / 41	74 / 84 / 37	74 / 84 / 37	74 / 84 / 37	74 / 84 / 37	74 / 84 / 37
Motorisation								
Marque		DEUTZ	DEUTZ	DEUTZ	DEUTZ	DEUTZ	DEUTZ	DEUTZ
Norme anti-pollution		Stage V	Stage V	Stage V	Stage V	Stage V	Stage V	Stage V
Puissance maxi et régime		105kw (143ch) à 2100 tr/min	105kw (143ch) à 2100 tr/min	115Kw(160ch) à 2100 tr/min	115Kw(160ch) à 2100 tr/min	140Kw(190ch) à 2100 tr/min	115Kw(160ch) à 2100 tr/min	140Kw(190ch) à 2100 tr/min
Couple maxi et régime		550 Nm à 1600 tr/min	550 Nm à 1600 tr/min	609 Nm à 1600 tr/min	609 Nm à 1600 tr/min	825 Nm à 1450 tr/min	609 Nm à 1600 tr/min	825 Nm à 1450 tr/min
Gestion automatique du régime moteur		●	●	●	●	●	●	●
Nombre de cylindres		4 en ligne	4 en ligne	4 en ligne	4 en ligne	6 en ligne	4 en ligne	6 en ligne
Cylindrée	cm ³	3600	3600	4100	4100	6100	4100	6100
Catalyseur SCR + EAT		●	●	●	●	●	●	●
Transmission								
Réservoir hydraulique	l	110	110	110	110	110	110	110
Type de filtration hydraulique		Sur aspi et retour	Sur aspi et retour	Sur aspi et retour	Sur aspi et retour	Sur aspi et retour	Sur aspi et retour	Sur aspi et retour
Transmission hydrostatique Twin Lock		●	ND	●	●	●	●	●
Gestion de l'avancement depuis le joystick (impulsions, linéarité et/ou mode approche)		●	●	●	●	●	●	●
Système d'antipatinage AV/AR		Automatique TWINLOCK	Manuel	Automatique TWINLOCK	Automatique TWINLOCK	Automatique TWINLOCK	Automatique TWINLOCK	Automatique TWINLOCK
AUTOspeed : vitesse de travail réglée		●	●	●	●	●	●	●
Optimisation automatique RPM en vitesse route et travail		●	●	●	●	●	●	●
Vitesse route 25 km/h avec transmission 4 roues motrices à 1650 tr/min		●	●	●	●	●	●	●
Suspension du train avant en mode route		ND	ND	ND	○	○	○	○
Modèles								
Modèles		GM7.4	GL6.4	GL7.4	GL8.4	GL8.6	GX8.4	GX8.6
DATAsolution								
Antenne GPS SR-10		○	○	○	○	○	○	○
NEOmap : cartographie de rendements (inclut NEOmass)		○	ND	○	○	○	○	○
NEOmass : pesée embarquée		○	○	○	○	○	○	○
NEOtrack : suivi des rangs travaillés		○	○	○	○	○	○	○

● : Standard / ○ : Option / ND : Non Disponible /

* Dans un souci d'évolution constant GREGOIRE se réserve le droit de faire évoluer ses produits sans préavis

** Document non contractuel pouvant montrer des équipements non disponibles dans certains pays

Spécifications techniques

Modèles		GM7.4	GL6.4	GL7.4	GL8.4	GL8.6	GXB.4	GXB.6
Cabine								
Poste de conduite central		●	●	●	●	●	●	●
Accès latéral par échelle électrique inclinable (25°)		●	●	●	●	●	●	●
Volume intérieur de la cabine	m ³	2,2	2,2	2,2	2,2	2,2	2,2	2,2
Surface vitrée de la cabine	m ²	5	5	5	5	5	5	5
Niveau de protection structure ROPS		●	●	●	●	●	●	●
Niveau de protection de l'utilisateur Catégorie 4 (poussières, aérosols et vapeurs)		○	○	○	○	○	○	○
Climatisation automatique réversible		●	●	●	●	●	●	●
Compartiment réfrigéré		●	○	●	●	●	●	●
Double prise USB dans l'accoudoir		●	●	●	●	●	●	●
Radio Bluetooth kit mains libres intégré avec 2 haut-parleurs		●	●	●	●	●	●	●
Siège pneumatique grand confort et ceinture de sécurité		●	●	●	●	●	●	●
Nombre de rangements en cabine		3	3	3	3	3	3	3
Colonne de direction réglable en hauteur + 2 points de basculement		●	●	●	●	●	●	●
Réglage électrique des rétroviseurs extérieurs		●	●	●	●	●	●	●
Pare-soleils avant, latéral et arrière		●	●	●	●	●	●	●
Commandes								
Joystick multifonction et accoudoir solidaires du siège		●	●	●	●	●	●	●
Joystick multifonction rétroéclairé réglable en position		●	●	●	●	●	●	●
Contacteurs joystick personnalisables		●	●	●	●	●	●	●
Touches latérales de sélection des fonctions et touche retour arrière		●	○	●	●	●	●	●
Ecran couleur tactile i-Monitor rétroéclairé avec position réglable		●	●	●	●	●	●	●
Taille de l'écran couleur tactile i-Monitor		12"	8,4"	12"	12"	12"	12"	12"
Technologie ISOBUS		●	●	●	●	●	●	●
Personnalisation de l'affichage i-Monitor		●	●	●	●	●	●	●
Mémorisations parcellaires (heures, hectares, ...) nominatives avec extraction via clé USB		●	●	●	●	●	●	●
Mémorisations de réglages nominatives avec extraction via clé USB		●	●	●	●	●	●	●
EASYturn : réduction des tours de volant		○	ND	○	○	○	○	○
EASYpilot : autoguidage sans GPS dans le rang de vigne (nécessite EASYturn)		○	ND	○	○	○	○	○
Visibilité								
Nombre de phares (LED)		10	10	10	10	10	10	10
Puissance totale d'éclairage (LED)	lm	18 160	18 160	18 160	18 160	18 160	18 160	18 160
Eclairage d'accueil sur seuil de porte		●	●	●	●	●	●	●
Enclenchement automatique des 2 gyrophares lors du passage en mode route		●	●	●	●	●	●	●
Enclenchement automatique des 2 gyrophares lorsque les bennes sont pleines		●	●	●	●	●	●	●
LED d'alignement sur rang de vigne fixées sur montants latéraux de la cabine		●	●	●	●	●	●	●
2 caméras couleurs infrarouges		●	●	1 en standard, 2 en option	●	●	●	●
EASY 360 : vue 360° de la machine (retransmission sur un écran additionnel)		○	○	○	○	○	○	○

● : Standard / ○ : Option / ND : Non Disponible /

* Dans un souci d'évolution constant GREGOIRE se réserve le droit de faire évoluer ses produits sans préavis

** Document non contractuel pouvant montrer des équipements non disponibles dans certains pays

Spécifications techniques

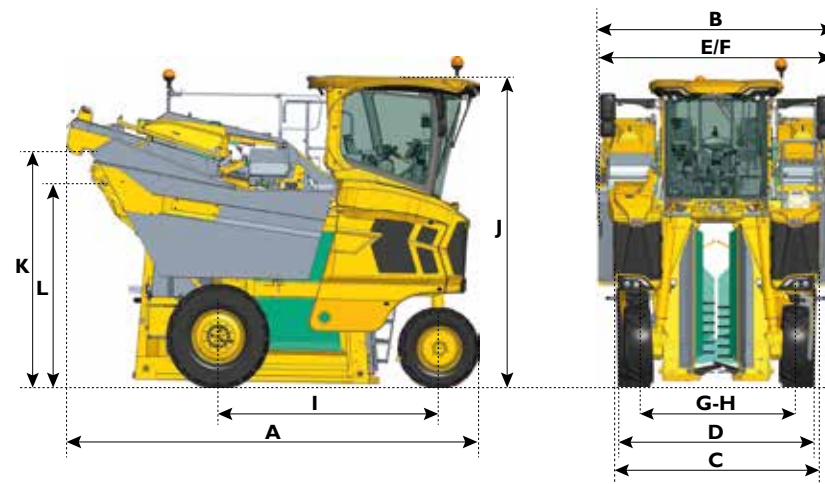
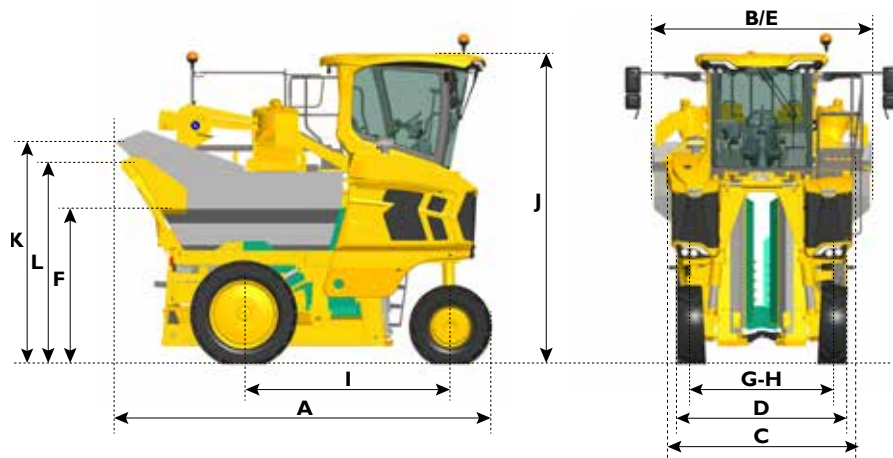
Modèles		GM7.4	GL6.4	GL7.4	GL8.4	GL8.6	GXB.4	GXB.6
Module de récolte								
Accouplement rapide du module de récolte		●	●	●	●	●	●	●
Contrôle de l'ensemble des fonctions récolte depuis le poste de conduite		●	●	●	●	●	●	●
Double pendularité indépendante (secouage + convoyage) verrouillage auto en mode route		●	ND	●	●	●	●	●
Simple pendularité (secouage) verrouillage auto en mode route		ND	●	ND	ND	ND	ND	ND
Suspension de la tête de récolte par silentbloks (nombre)		8	8	8	8	8	12	12
14 secoueurs ARC² avec montage rapide FASTfit		●	●	●	●	●	●	●
AUTOpinch : réglage automatique et continu du pincement		○	ND	○	○	○	○	○
Nombre d'écailles		2x28	2x20	2x20	2x21	2x21	2x21	2x21
Train d'écailles pneumatique avec réglage rapide de l'inclinaison		●	●	●	●	●	●	●
Longueur d'étanchéité du train d'écailles	mm	2340	2400	2400	2600	2600	2600	2600
Hauteur minimale de récolte	cm	- de 15	- de 15	- de 15	- de 15	- de 15	- de 15	- de 15
Distance entre convoyeurs inox	mm	520	650	650	650	650	650	650
Largeur des tapis convoyeurs	mm	280	320	320	320	320	320	320
Entraînement hydraulique des convoyeurs, vitesse réglable et inversion sens de marche		●	●	●	●	●	●	●
Alarmes vitesse basse des organes de récolte		●	●	●	●	●	●	●
Nettoyage de la récolte								
2 aspirateurs inférieurs		●	●	●	●	●	●	●
Hauteur des aspirateurs inférieurs réglable (course 50 mm)		ND	ND	ND	●	●	●	●
Extracteurs verticaux entraînés hydrauliquement		●	●	●	●	●	●	●
Défecteurs bois morts sous aspirateurs inférieurs		○	○	○	○	○	○	○
2 aspirateurs supérieurs		○	○	○	○	○	○	○
Convoyeurs secondaires grande capacité (version aspi supérieurs)	mm	380	500	500	500	500	500	500
EASYclean : système de tri à doigts oscillants : 99,8% de propreté dans les bennes		○	○	○	○	○	○	○
Convoyeurs secondaires grande capacité sur (version EASYclean)	mm	380	380	380	380	380	Auget	Auget
Escamotage système de tri EASYclean		Version EASYclean	Version EASYclean	Version EASYclean	Version EASYclean	Version EASYclean	Version EASYclean	Version EASYclean
Stockage								
Capacité des bennes inox larges	l	2600 (2x1300)	3600 (2x1800)	4000 (2x2000)	4000 (2x2000)	4000 (2x2000)		
Capacité des bennes inox échanquées	l	2200 (2x1100)	2800 (2x1400)	3000 (2x1500)	3000 (2x1500)	3000 (2x1500)		
Capacité de benne centrale inox	l						3500	3500
Capacité de benne centrale inox avec EASYclean	l						3200	3200
Indicateur de remplissage (retransmission sur i-Monitor)		●	●	●	●	●	●	●
Hauteur maximale de vidage des bennes	m	2,7	3	3	3	3	2,6	2,6
Répartition de la vendange automatique		Par vis sans fin	Par vis sans fin	Par vis sans fin	Par vis sans fin	Par vis sans fin	Chaîne ou bras essuie-glace	Chaîne ou bras essuie-glace
Accès, lavage et maintenance								
Graissage centralisé (automatique en option)		●	●	●	●	●	●	●
Caisse à outils et espace de rangement des secoueurs		●	●	●	●	●	●	●
Colonne de lavage intégrée avec point d'eau sur passerelle supérieure et console de commande déportée		●	○	●	●	●	●	●

● : Standard / ○ : Option / ND : Non Disponible /

* Dans un souci d'évolution constant GREGOIRE se réserve le droit de faire évoluer ses produits sans préavis

** Document non contractuel pouvant montrer des équipements non disponibles dans certains pays

Spécifications techniques



Modèles		GM7.4
Pneumatiques avant disponibles		320/70 R20 (Std) 320/85 R20 (Etroit)
Pneumatiques arrière disponibles		400/80 R24 (Std) 320/85 R32 (Etroit)
A - Longueur hors tout - standard / EASYclean	mm	4766 / 4994
B - Largeur hors tout	mm	2785
C - Largeur aux capots	mm	2290
D - Largeur aux roues maximale - monte Standard / Etroite	mm	2300 / 2150
E - Largeur mini aux bennes	mm	2290
F - Hauteur max. de la zone étroite - Standard / Etroite (convoyeurs au sol)	mm	1730 / 2105
G - Voie avant	mm	1738
H - Voie arrière - monte Standard / Etroite	mm	1890 / 1830
I - Empattement	mm	2620
J - Hauteur hors tout (convoyeurs au sol)	mm	3700
K - Hauteur aux becs de bennes	mm	3070
L - Hauteur axe de vidage des bennes	mm	2700

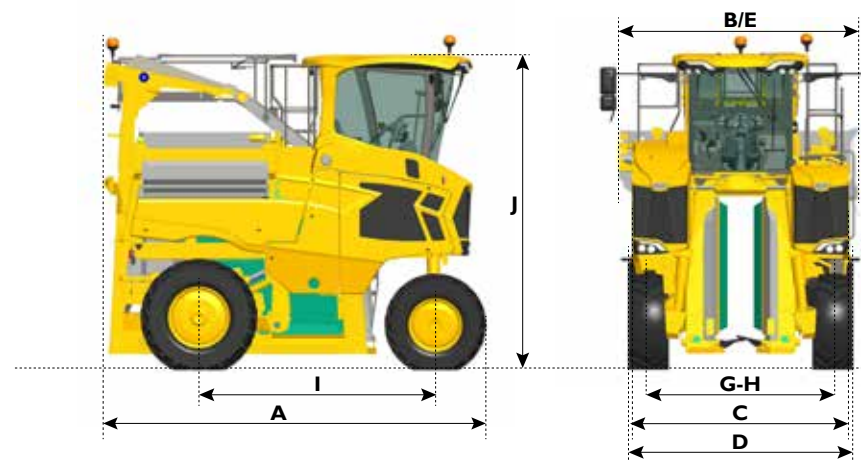
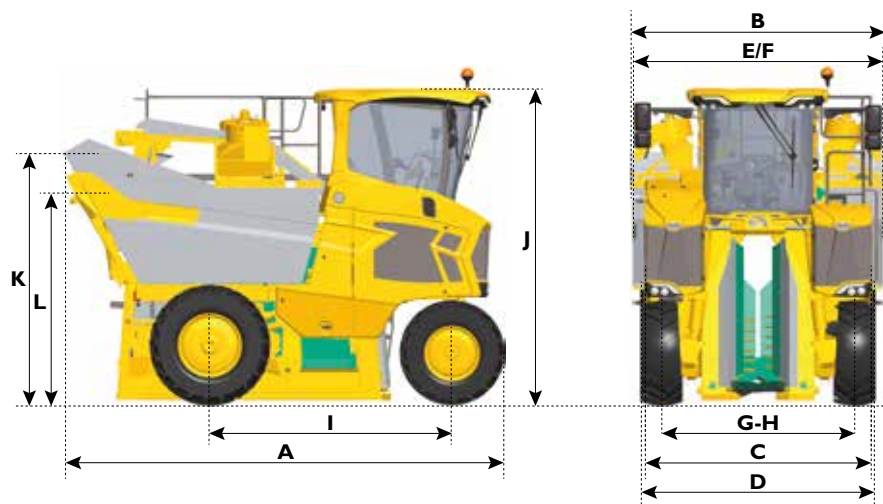
Modèles		GL6.4
Pneumatiques avant disponibles		360/70 R20 (Std) 320/70 R20 (Etroit)
Pneumatiques arrière disponibles		460/70 R24 (Std) 400/80 R24 (Etroit)
A - Longueur hors tout - standard / EASYclean	mm	4823 / 5124
B - Largeur hors tout	mm	3000
C - Largeur aux capots	mm	2600
D - Largeur aux roues maximale - monte Standard / Etroite	mm	2608 / 2455
E - Largeur mini aux bennes 3600L	mm	2943
F - Largeur mini aux bennes 2800L	mm	2580
G - Voie avant - monte Standard / Etroite	mm	1935 / 2047
H - Voie arrière - monte Standard / Etroite	mm	2144 / 2050
I - Empattement	mm	2693
J - Hauteur hors tout (convoyeurs au sol)	mm	3700
K - Hauteur aux becs de bennes	mm	2730
L - Hauteur axe de vidage des bennes	mm	2380

● : Standard / ○ : Option / ND : Non Disponible /

* Dans un souci d'évolution constant GREGOIRE se réserve le droit de faire évoluer ses produits sans préavis

** Document non contractuel pouvant montrer des équipements non disponibles dans certains pays

Spécifications techniques



Modèles		GL7.4	GL8.4	GL8.6
Pneumatiques avant disponibles		360/70 R20 (Std) 360/70 R20 (Large) 320/70 R20 (Etroit)	380/85 R24 (Std)	380/85 R24 (Std)
Pneumatiques arrière disponibles		460/70 R24 (Std) 540/65 R24 (Large) 400/80 R24 (Etroit)	480/70 R28 (Std) 540/65 R28 (Large)	480/70 R28 (Std) 540/65 R28 (Large)
A - Longueur hors tout - standard / EASYclean	mm	4947 / 5225	5251 / 5531	5251 / 5531
B - Largeur hors tout	mm	3000	3000	3000
C - Largeur aux capots	mm	2660	2680	2680
D - Largeur aux roues maximale - monte Etroite / Standard / Large	mm	2548 / 2660 / 2820	ND / 2761 / 2837	ND / 2761 / 2837
E - Largeur aux bennes 4000L	mm	2943	2943	2943
F - Largeur aux bennes 3000L (échancrées jusqu'à 1,95 m du sol)	mm	2625	2625	2625
G - Voie avant - monte Etroite / Standard / Large	mm	1982 / 2020 / 2020	ND / 2158 / ND	ND / 2158 / ND
H - Voie arrière - monte Etroite / Standard / Large	mm	2143 / 2203 / 2280	ND / 2270 / 2307	ND / 2270 / 2307
I - Empattement	mm	2730	2876	2876
J - Hauteur hors tout (convoyeurs au sol)	mm	3700	3700	3700
K - Hauteur aux becs de bennes	mm	2785	2930	2930
L - Hauteur axe de vidage des bennes	mm	2355	2500	2500

Modèles		GX8.4	GX8.6
Pneumatiques avant disponibles		380/85 R24 (Std)	380/85 R24 (Std)
Pneumatiques arrière disponibles		480/70 R28 (Std) 540/65 R28 (Large)	480/70 R28 (Std) 540/65 R28 (Large)
A - Longueur hors tout - standard / EASYclean	mm	4730/5390	4730/5390
B - Largeur hors tout	mm	3000	3000
C - Largeur aux capots	mm	2680	2680
D - Largeur aux roues maximale - monte Etroite / Standard / Large	mm	ND / 2761 / 2837	ND / 2761 / 2837
E - Largeur niveau benne benne	mm	3000	3000
G - Voie avant - monte Etroite / Standard / Large	mm	ND / 2158 / ND	ND / 2158 / ND
H - Voie arrière - monte Etroite / Standard / Large	mm	ND / 2270 / 2307	ND / 2270 / 2307
I - Empattement	mm	2876	2876
J - Hauteur hors tout (convoyeurs au sol)	mm	3700	3700

● : Standard / ○ : Option / ND : Non Disponible /

* Dans un souci d'évolution constant GREGOIRE se réserve le droit de faire évoluer ses produits sans préavis

** Document non contractuel pouvant montrer des équipements non disponibles dans certains pays

L'expertise GREGOIRE au service de votre vignoble

Fort de 50 ans d'expérience dans la mécanisation des vignobles, **GREGOIRE** a conçu spécialement pour vous des gammes complètes de machines à vendanger, de pulvérisateurs et de machines à récolter les olives.

Restez oriGinal !

Pour garantir à votre équipement **GREGOIRE** un niveau de performance et de fiabilité constant dans le temps il est important de toujours réaliser sa maintenance en utilisant les pièces d'origine **GREGOIRE**. Elles seules bénéficient des longues années d'expérience de la marque et vous garantissent un fonctionnement optimal.



Vos équipements **GREGOIRE** méritent des pièces détachées de qualité !

www.gregoire.fr



GREGOIRE GT3



GREGOIRE ECOPROTECT



GREGOIRE GX9 MIXTA



GREGOIRE

Une marque  SDF